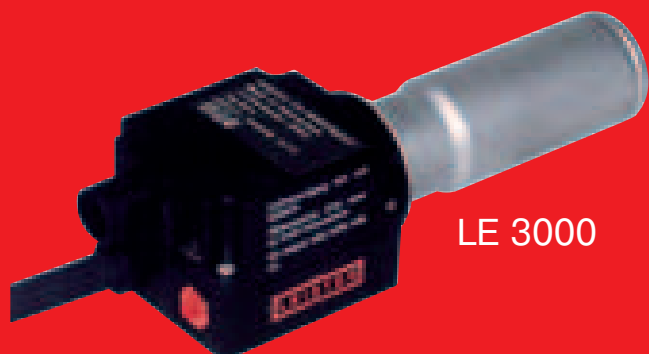


LEISTER

PROCESS HEAT

**Надежность,
проверенная
временем.**

**Воздухонагреватели
модельного ряда LE.**



LE 3000



LE 3300



LE 5000



LE 10000 S

Ляйстер означает мощь

Если возникает необходимость в нагреве, Ляйстер всегда предложит оптимальное решение. Мы работаем на рынке уже 50 лет и являемся ведущими специалистами в области сварки пластмасс и аппаратов горячего воздуха. Несколько лет назад в нашей программе появились инновационные высокопроизводительные системы для лазерной сварки и микросистемы. Чтобы Вы всегда могли положиться на качество Ляйстер мы разрабатываем и выпускаем всю нашу продукцию в Швейцарии. 98% нашей продукции идет на экспорт, поэтому Ляйстер имеет по всему миру широкую сеть сервисных центров, что гарантирует нашим клиентам всегда и везде компетентное сервисное обслуживание на местах.



Производственное здание в г. Сарнен, Швейцария

LEISTER



Сварка термопластов

Мы являемся лидером на рынке уже в течение нескольких десятков лет. Высокая производительность и надежность нашей продукции позволили отнести аппараты для сварки и обработки пластмасс от Ляйстер к продукции высшего класса. Наши аппараты используются для сварки кровельных и напольных покрытий, сварки тентовых тканей, в подземном и гидростроительстве, при производстве изделий из пластмасс и ремонте автомобилей.

LEISTER



Производственные процессы

Активация, подогрев, отверждение, расплавление, усадка, сварка, стерилизация, сушка или нагрев: в производственных процессах все чаще применяется горячий воздух. И все чаще выбор потребителя падает на нас. Это не удивительно, ведь клиенты Ляйстера получают прибыль, работая с ноу-хау от Ляйстер, и пользуются советами наших специалистов при разработке концепции применения горячего воздуха в производстве.

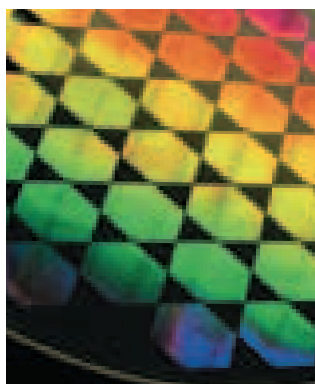
NOVOLAS™



Системы для лазерной сварки

Наши инновационные решения в области точной сварки пластмасс сделали возможным использование новых методов производства в автомобилестроении, медицинской, сенсорной технике и в микросистемах, а также в пайке электронных компонентов.

a:etris
The Microsystems Division of Leister



Микросистемы

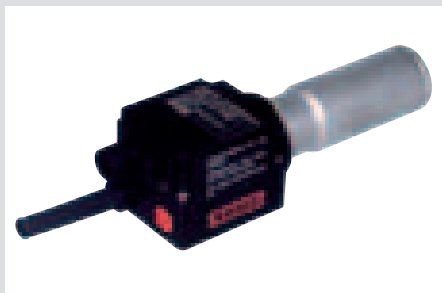
В мире будущего важную роль будут играть различные системы и детали малого размера! Чтобы наши клиенты и в дальнейшем не отставали от современных тенденций, мы уже сегодня разрабатываем и производим в стерильных условиях микромеханические датчики и микрооптические части.

LE 3000

Мощность воздухонагревателя LE 3000 - 2.2 кВт при 120 В и 3.3 кВт при 230 В. Входной патрубков и выходные отверстия совместимы с воздухонагревателем следующего поколения LHS 20 и принадлежностями к нему.

Воздуонагреватель

LE 3000



Технические характеристики LE 3000

	без электроники	С электроникой	для KSR DIGITAL
Мощность нагрева плавно регул. потенциометром		•	
Термовыключатель для защиты аппарата	•	•	•
Встроенная защита нагревательного элемента		•	•
Интерфейс для регулятора температуры KSR DIGITAL или внешнего блока управления SPS с развязывающим усилителем 2.6 – 5.8 В			•
включая кабель 5 м и штекер			
Макс. температура воздуха на выходе °C	650	650	650
Мин. расход воздуха л/мин. 120 В		200	
230 В	400	300	300
Макс. температура воздуха на входе °C	100	50	50
Макс. внешняя температура °C	100	60	60
Вес, г	500	500	500
Знак соответствия	2	2	2
Знак безопасности		3	
Класс защиты II	4	4	4

- * 2 -
- 3 -
- 4 -

Напряжение В ~	120	230
Мощность кВт	2.2	3.3
Без электроники арт. №		101.434
С электроникой арт. №	101.436	101.426
Для KSR DIGITAL арт. №		101.382

Прочие варианты - по запросу

Принадлежности Вы найдете в проспекте «Производство с использованием горячего воздуха», страница 28

Возможные комбинации

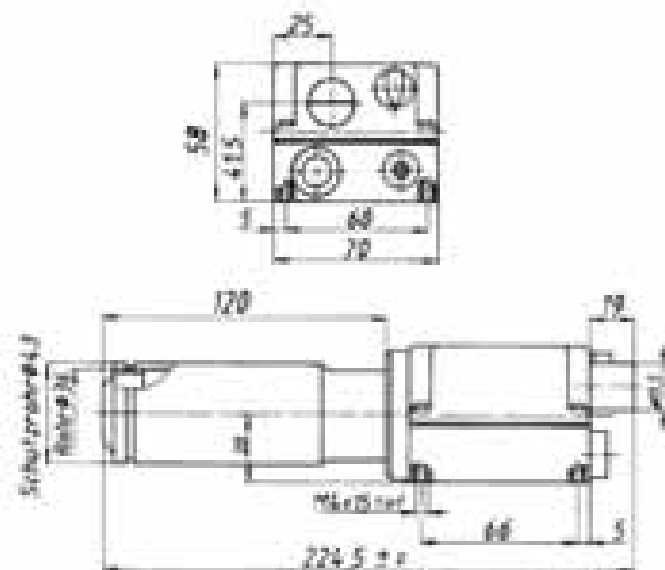
Воздуонагреватель Ляйстер с вентилятором Ляйстер при максимальной мощности нагрева. Температура струи горячего воздуха на расстоянии 3 мм от выходного отверстия нагревателя, замерена в самом горячем месте, при длине шланга 3 м, без насадки (воздух на выходе не встречает препятствий). Расход воздуха в л/мин на воздухонагревателе в режиме без нагрева и при внешней температуре воздуха 20°C

Тип вентилятора	Кол-во LE x мощность Вт	Расход воздуха л/мин	Темп. в °C
ROBUST	1 x 3300	1 x 400	530
ROBUST	2 x 3300	2 x 320	600

Параметры расхода воздуха и температуры могут отклоняться от идеальных значений в зависимости от используемых насадок, от длины шланга и т.п.

Данные о вентиляторе и принадлежностях Вы найдете в проспекте «Производство с использованием горячего воздуха».

Размеры в мм



LE 3300

Мощность воздушонагревателя LE 3300 - 2.2 кВт при 120 В, 3.6 кВт при 230 В и 4.4 кВт при 400 В. Входной патрубков и выходные отверстия совместимы с воздушонагревателем следующего поколения LHS 40 и принадлежностями к нему.

Воздушонагреватель

LE 3300



Технические характеристики

LE 3300

	Без электроники	С электроникой	Для KSR DIGITAL
Мощность нагрева плавно регулир. потенциометром		•	
Термовыключатель для защиты аппарата	•	•	•
Встроенная защита нагревательного элемента		•	•
Интерфейс для регулятора температуры KSR DIGITAL или внешнего блока управления SPS с развязывающим усилителем 1.6 – 6.5 В			•
включая кабель 5 м и штекер			
Макс. температура воздуха на выходе °C	650	650	650
Мин. расход воздуха л/мин.			
120 В		150	
230 В		200	200
400 В		550	300
Макс. температура воздуха на входе °C	100	50	50
Макс. внешняя температура °C	100	60	60
Вес, г	800	800	800
Знак соответствия	2	2	2
Класс безопасности		3	
Класс защиты II	4	4	4

* 2 -

3 -

4 -

Напряжение В ~	120	230	400
Мощность кВт	2.2	3.6	4.4
Без электроники арт. №		101.802	
С электроникой арт. №	101.795	101.796	101.806
Для KSR DIGITAL арт. №		108.935	110.872

Прочие варианты - по запросу

Принадлежности Вы найдете в проспекте «Производство с использованием горячего воздуха», страница 28

Возможные комбинации

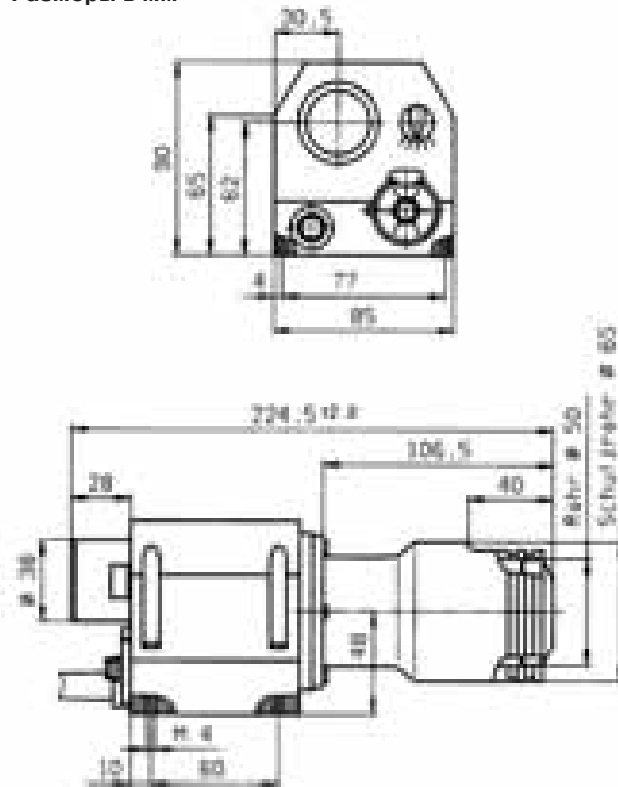
Воздушонагреватель Ляйстер с вентилятором Ляйстер при максимальной мощности нагрева. Температура струи горячего воздуха на расстоянии 3 мм от выходного отверстия нагревателя, замерена в самом горячем месте, при длине шланга 3 м, без насадки (воздух на выходе не встречает препятствий). Расход воздуха в л/мин на воздушонагревателе в режиме без нагрева и при внешней температуре воздуха 20°C

Тип вентилятора	Кол-во LE x мощность Вт	Расход воздуха л/мин.	Темп. в °C
ROBUST	1 x 3600	1 x 720	380
ROBUST	2 x 3600	2 x 450	490
SILENCE	2 x 3600	2 x 380	570
ASO	2 x 3600	2 x 580	530
ASO	4 x 4000	2 x 570	535
ASO	8 x 4000	8 x 560	550
AIRPACK	4 x 3600	4 x 800	350
AIRPACK	8 x 3600	8 x 400	450

Параметры расхода воздуха и температуры могут отклоняться от идеальных значений в зависимости от используемых насадок, от длины шланга и т.п.

Данные о вентиляторе и принадлежностях Вы найдете в проспекте «Производство с использованием горячего воздуха».

Размеры в мм



LE 5000

Мощность воздушонагревателя LE 5000 - 4.5 кВт при 230 В, 5.5 кВт и 8.5 кВт при 400 В, 8.0 кВт при 480 В. Входной патрубок и выходные отверстия совместимы с воздушонагревателем следующего поколения LHS 60S и принадлежностями к нему. Выпускается в варианте с допустимой температурой приточного воздуха 160°C, что позволяет вторично использовать подогретый воздух.

Воздушонагреватель

LE 5000



Технические характеристики LE 5000

	Без электроники	С электроникой	Для KSR DIGITAL
Мощность нагрева плавно регулир. потенциометром		•	
Термовыключатель для защиты аппарата		•	•
Встроенная защита нагревательного элемента		•	•
Интерфейс для регулятора температуры KSR DIGITAL или внешнего блока управления SPS с развязывающим усилителем 2.4 – 5.8 В			•
включая кабель 5 м и штекер			•
Макс. температура воздуха на выходе °C	700	700	700
Мин. расход воздуха л/мин.			
230 V	450	400	400
400 В 5.5 кВт	500	500	500
400 В 8.5 кВт	700	900	900
480 В	700	900	900
Макс. температура воздуха на входе °C	100	50	50
Макс. внешняя температура °C	100	60	60
Вес, кг	3.4	3.4	3.4
Знак соответствия	2	2	2
Знак безопасности		3	
Класс защиты I	1	1	1

* 2 -
 3 -
 1 -

Напряжение В ~	230	400		480
Мощность кВт	4.5	5.5	8.5	8.0
Без электроники арт. №	102.160		102.180	
С электроникой арт. №	102.156	102.169	102.174	102.184
Для KSR DIGITAL арт. №			112.871	
Без электроники				
Темп. приточного воздуха макс. 160 °C арт. №		108.718		

Прочие варианты - по запросу
Принадлежности Вы найдете в проспекте «Производство с использованием горячего воздуха», страница 29

Возможные комбинации

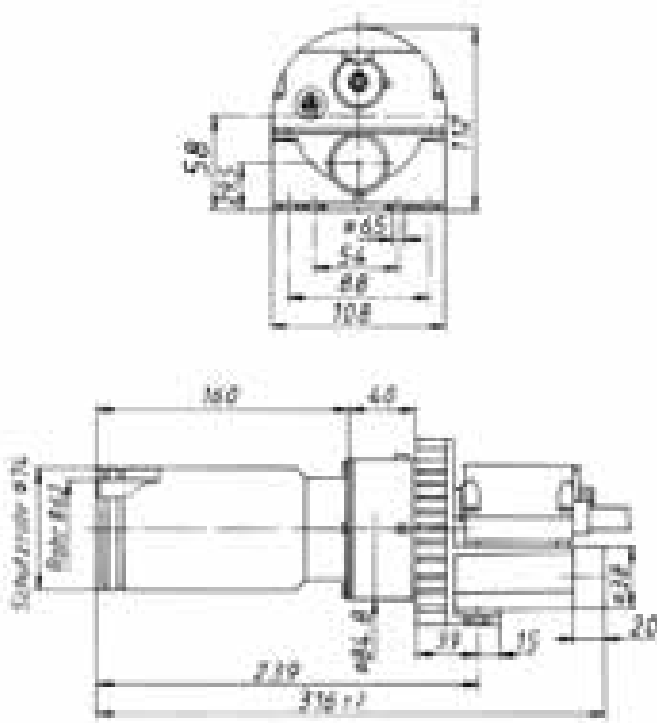
Воздушонагреватель Ляйстер с вентилятором Ляйстер при максимальной мощности нагрева. Температура струи горячего воздуха на расстоянии 3 мм от выходного отверстия нагревателя, замерена в самом горячем месте, при длине шланга 3 м, без насадки (воздух на выходе не встречает препятствий). Расход воздуха в л/мин на воздушонагревателе в режиме без нагрева и при внешней температуре воздуха 20°C

Тип вентилятора	Кол-во LE x мощность Вт	Расход воздуха л/мин	Темп. в °C
SILENCE	1 x 5000	1 x 870	560
SILENCE	2 x 5000	2 x 860	570
SILENCE	2 x 7500	2 x 1080	580
ASO	4 x 5000	4 x 1100	420
ASO	4 x 8000	4 x 1350	560
AIRPACK	4 x 5000	4 x 800	540
AIRPACK	6 x 5000	6 x 550	600

Параметры расхода воздуха и температуры могут отклоняться от идеальных значений в зависимости от используемых насадок, от длины шланга и т.п.

Данные о вентиляторе и принадлежностях Вы найдете в проспекте «Производство с использованием горячего воздуха».

Размеры в мм



LE 10000 S

Мощность воздушонагревателя LE 10000 S - 10 кВт при 3 x 230 В, 11 и 17 кВт при 3 x 400 В и 16 кВт при 3 x 480 В. Входной патрубков и выходные отверстия совместимы с воздушонагревателем следующего поколения LHS 60L и принадлежностями к нему. LE 10000 S Выпускается в варианте с допустимой температурой приточного воздуха 160°C, что позволяет вторично использовать подогретый воздух.

Воздушонагреватель

LE 10000 S



Технические характеристики LE 10000 S	Без	С	Для	
	электроники	электроникой	KSR DIGITAL	
Мощность нагрева плавно регулир. потенциометром		•		
Термовыключатель для защиты аппарата		•	•	
Встроенная защита нагревательного элемента		•	•	
Интерфейс для регулятора температуры KSR DIGITAL или внешнего блока управления SPS с развязывающим усилителем 0 – 12 В			•	
включая кабель 5 м и штекер				
Макс. температура воздуха на выходе °С	650	650	650	
Мин. расход воздуха л/мин. 10 и 11 кВт	1700	1000	1000	
16 и 17 кВт	2200	1750	1750	
Макс. температура воздуха на входе °С	100	50	50	
Макс. внешняя температура °С	100	60	60	
Вес, кг	3.4	3.4	3.4	
Знак соответствия	2	2	2	
Знак безопасности		3		
Класс защиты I	1	1	1	
* 2 -				
3 -				
1 -				
Напряжение В ~	3 x 230	3 x 400	3 x 400	3 x 480
Мощность кВт	10	11	17	16
Без электроники арт. №	102.753	102.768	102.770	102.779
С электроникой арт. №	102.747	102.760	102.765	102.777
Для KSR DIGITAL арт. №		110.968		112.372
Без электроники				
Темп. приточного воздуха макс. 160 °С арт. №			113.967	
Прочие варианты - по запросу				
Принадлежности Вы найдете в проспекте «Производство с использованием горячего воздуха», стр. 29				

Возможные комбинации

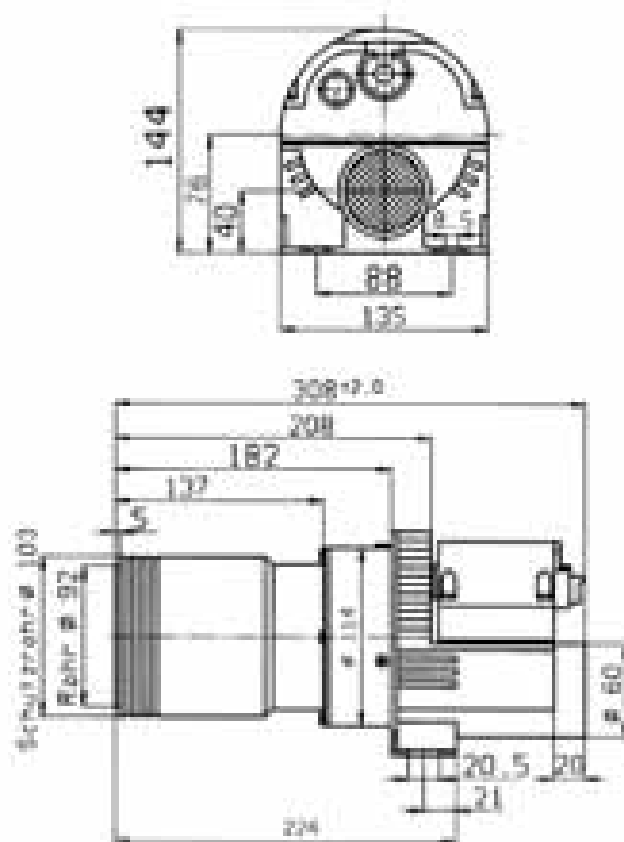
Воздушонагреватель Ляйстер с вентилятором Ляйстер при максимальной мощности нагрева. Температура струи горячего воздуха на расстоянии 3 мм от выходного отверстия нагревателя, замерена в самом горячем месте, при длине шланга 3 м, без насадки (воздух на выходе не встречает препятствий). Расход воздуха в л/мин на воздушонагревателе в режиме без нагрева и при внешней температуре воздуха 20°C

Тип вентилятора	Кол-во LE x мощность Вт	Расход воздуха л/мин	Темп. в °С
SILENCE	1 x 9500	1 x 2000	400
SILENCE	2 x 10000	2 x 1500	460
ASO	2 x 9500	2 x 2450	320
ASO	4 x 10000	4 x 2100	350
AIRPACK	2 x 10000	2 x 1600	440

Параметры расхода воздуха и температуры могут отклоняться от идеальных значений в зависимости от используемых насадок, от длины шланга и т.п.

Данные о вентиляторе и принадлежностях Вы найдете в проспекте «Производство с использованием горячего воздуха».

Размеры в мм



Регулятор температуры и развязывающий усилитель

Тепловентиляторы и воздухонагреватели фирмы Ляйстер используются в различных агрегатах и установках. При необходимости точного замера и регулировки температуры потока в определенной точке воздухонагреватели дополнительно могут комплектоваться цифровым блоком регулировки температуры Ляйстер KSR Digital (каскадный регулятор) и датчиком температуры. Развязывающий усилитель необходим для гальванического разделения внешнего заданного значения напряжения (управляющее напряжение, внешний потенциометр) и воздухонагревателей Ляйстер тип 3000, 3300 и 5000.

Регулятор температуры

KSR DIGITAL



Технические характеристики KSR DIGITAL

Принцип регулировки	PID (пропорционально-дифференциальное регулирование)		
Готов к эксплуатации, параметры предварительно настроены	.		
Точность	более чем 0,2% цены деления шкалы при 25°C		
Переключеине между С°и F°	настраивается кнопками на панели		
Датчик температуры / вход	Тип К / гнездо		
Аварийный выход	2 аварийных сигнала, настраиваются независимо друг от друга, выход на 2 релейных контакта, штепсельное гнездо 2 мм		
Соединение с водухонагревателем	гнездо, подходит для моделей для KSR		
Напряжение	100 – 240 В АС, макс. 8 ВА		
Соединительный кабель	2 м, без штекера		
Механика	Регулятор встроен в корпус, готов к работе. Есть возможность встраивания в переднюю панель. Проем 67 x 67 мм		
Размеры Д x Ш x В	175 x 72 x 72		
Вес, г	500		
Знак соответствия	2		
Класс защиты II	4		
Арт. №	для LE 3000	230 В °C	110.340
	для LE 3300	230 В °C	110.343
	для LE 3300	400 В °C	110.344
	для LE 5000	400 В °C	110.348
	для LE 10000	3 x 400 В °C	110.359
	для LE 10000	3 x 480 В °C	110.360

* 2 - 
4 - 

Интерфейс

Развязывающий усилитель



Технические характеристики Развязывающий усилитель

Этот интерфейс следует использовать при работе в режиме управляющего напряжения для LE 3000, LE 3300 и LE 5000.

Потребление тока	мА	10
Напряжение на входе	В DC	0 – 7.5
Напряжение на выходе	В DC	0 – 7.5
Размеры (Д x Ш x В)	мм	165 x60 x 80

Развязывающий усилитель

Напряжение сети питания В	120	230	400	480
для LE 3000 KSR	арт.№ 129.564	129.565		
для LE 3300 KSR	арт.№	129.567	129.568	
для LE 5000 KSR	арт.№	129.569	129.570	129.571

Прочие варианты - по запросу



www.leister.com

“Ольмакс” - официальное представительство Leister

Главный офис:

Ляйстер Процесс Технолоджиз
Ридштрассе
6060 Сарнен/Швейцария
Тел.: +41 41 662 74 74
Факс: +41 41 662 74 16
leister@leister.com

Россия:

115280, Москва,
ул. Автозаводская, 25
Тел.: +7 495 / 792 59 44, 792 59 45
Факс: +7 495 / 792 59 46
olmax@olmax.ru
www.olmax.ru
www.leister.com

Украина:

ООО “Ротенбергер центр”
04073, Киев,
Курневский пер., 17
Тел.: +38 044 / 494 15 97
Факс: +38 044 / 468 13 63
leister@leister.com.ua
www.leister.com.ua

Республика Беларусь:

СООО “Ольмакс Бел”
220015, Минск,
ул. Я.Мавра, 22, оф.1П
Тел.: +375 17 / 256 29 03, 256 29 04
Факс: +375 17 / 256 29 07
olmax@olmax.by
www.olmax.by



В нашу сеть входят 120 дилеров и авторизованных сервисных центров в более чем 60 странах.